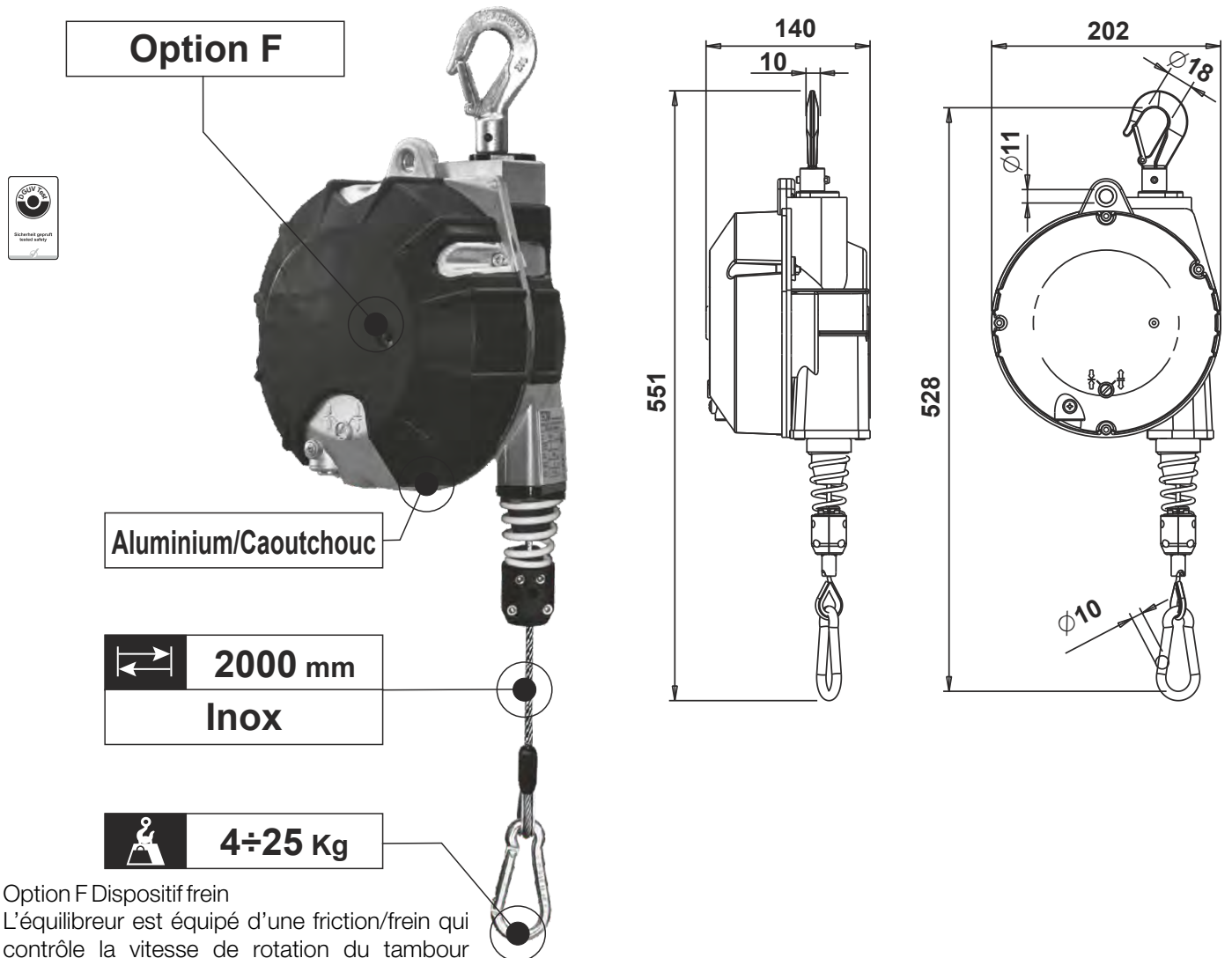


Équilibreur TECNA référence 9354G -> 9359G



Option F Dispositif frein
 L'équilibreur est équipé d'une friction/frein qui contrôle la vitesse de rotation du tambour ressort. L'option est disponible sur demande, le montage sur des équilibreurs déjà installés n'est pas possible.

Art.	9354G	9355G	9356G	9357G	9358G	9359G
	4÷7	7÷10	10÷14	14÷18	18÷22	22÷25
	5,58	5,93	6,31	6,90	6,53	7,17

CARACTERISTIQUES TECHNIQUES DES EQUILIBREURS

	9300 /9303 ² 9300NY /9303NY ¹	9311 /9313 ² 9311NY /9313NY ¹	9320 /9323 ² 9320NY /9323NY ¹	9336 /9340 ² 9336NY /9340NY ¹	9346 /9350 ² 9346NY /9350NY ¹	9354 /9359 9354G /9359G	9361 /9371 9361G /9371G	9401 /9405 9433 /9444	9431 /9433 9422 /9426	9411 /9414 9451 /9456	9502 /9509 9520 /9525	9502 /9509 9520 /9525	<-- Références
kg	0,2÷3	0,4÷3	1÷8	2÷14	2÷14	4÷25	10÷105	15÷180	15÷180	20÷100	12÷70		Capacité
mm	1600	1600	2000	2500	2500	2000	2000	2500	3000	2100	2700		Course
●													Fabrication robuste en Nylon
	●	●	●	●	●								Fabrication robuste en alliage d'aluminium
						●	●	●	●	●	●		Exécution monobloc en alliage d'aluminium nervuré
● ¹	● ¹	● ¹	● ¹	● ¹	● ¹								Cable en Polypropilène / Dyneema, pour les modèles «NY»
● ²	● ²	● ²	● ²	● ²	● ²	●	●	●	●	●	●		Cable en acier inoxydable
●	●	●	●	●	●								Capacité réglable
						●	●	●	●	●	●		Capacité réglable avec vis sans fin
●	●	●	●	●	●	●	●	●	●	●	●		Suspension supplémentaire de sécurité
		●	●	●	●	●	●	●	●	●	●		Système de sécurité qui bloque la chute de la charge en cas de rupture du ressort (>3kg)
							●	●	●				Sûreté centrifuge
						●	●	●	●	●	●		Suspension supérieure pivotante avec mousqueton de sécurité
						●	●	●	●	●	●		Dispositif pour bloquer la charge à n'importe quelle hauteur
●	●	●	●	●	●	●	●	●	●	●	●		Butée de la course réglable
						●	●	●	●	●	●		Tambour conique pivotant sur roulements à bille
●	●	●	●	●	●	●	●	●	●	●	●		Guide du câble en matériel antifriction
						●	●	●	●	●	●		Crochet supérieur pivotant sur roulements à bille
							●	●					Crochet avec alignement possible
							●	●					Câble visible pour inspection
●	●	●	●	●	●	●	●	●	●	●	●		Ensemble ressort-tambour inerte
●	●	●	●	●	●		●						Cosse en polyamide
●	●	●	●	●	●	●	●	●	●	●	●		Température de fonctionnement comprise entre + 5°C à + 60°C
SUR DEMANDE OPTIONS B-RI-F													
							●	●	●	●	●		B: Dispositif de blocage avec contrôle du sol
							●	●	●	●	●		RI: Dispositif pivotant et d'isolement
						●							F: Dispositif frein

Pour plus d'informations concernant la gamme d'équilibreurs Tecna envoyez un message sur <https://www.tecna.fr> en utilisant le formulaire de contact présent en bas de chaque fiche produit.

Choisir son équilibreur (fiche Conseil GEDO)

Il est important de bien choisir son équilibreur en fonction de l'application, sachant que les prix vont de ± 20 € à plus de 1.000 €

Les équilibreurs peuvent être classés en plusieurs catégories :

En fonction du poids à porter, et de leur résistance à l'utilisation :

- SÉRIE LÉGÈRE, 0 à ± 3 kg
- SÉRIE SEMI-LOURDE, 10 à 22 kg
- SÉRIE MOYENNE, 2 à ± 15 kg
- SÉRIE LOURDE, 15 à 200 kg

En fonction de la classification de la zone

- Zones non ATEX
- Zones ATEX II 2GD

**Par équilibreur, il y a une charge (kg) minimale – et une charge maximale admises
Il est préférable que la charge réelle se situe au milieu de la plage mini/maxi.**

La longueur du filin, généralement en Inox, va de 1,6 à 3 m

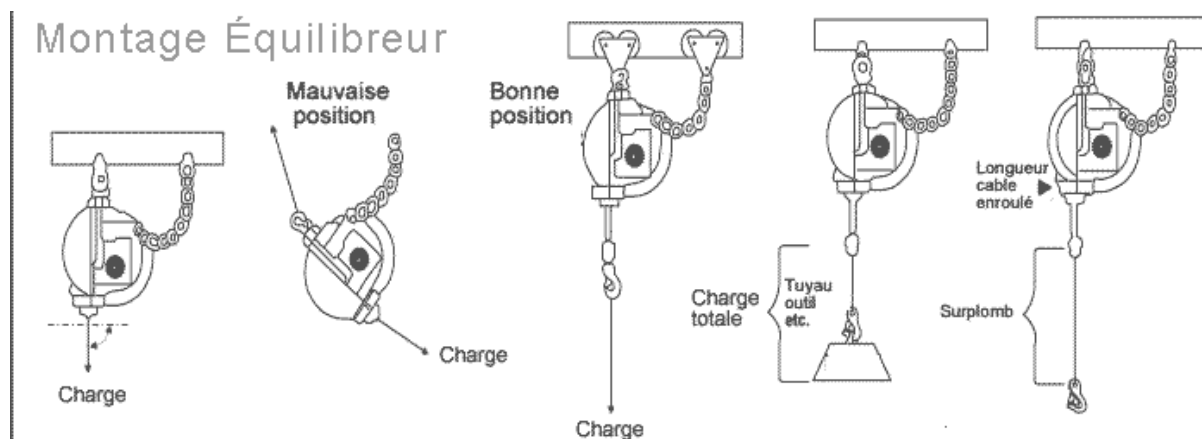
La coque est en Aluminium, sauf pour certaines séries « légère » en nylon.

Il s'agit de simple alliage d'aluminium pour les séries légères, et d'une construction monobloc d'alliage d'aluminium nervuré pour les séries lourdes.

Certains équilibreurs sont équipés d'un cliquet d'arrêt pour arrêter la charge à une hauteur déterminée, alors que, pour les équilibreurs sans cliquet, il faut faire un réglage d'équilibre de la charge

Les enrouleurs pour charges lourdes, de type conique pivotant, sont équipés d'un crochet. Bien d'autres caractéristiques et accessoires permettent de différencier les équilibreurs.


La charge doit toujours être verticale par rapport à l'équilibreur



Conseils d'utilisation

- Avant d'utiliser l'équilibreur, **peser** impérativement la charge totale (objet + tuyau ou câble + liquide, etc.), et vérifier qu'elle est dans la **plage de charges (Force/kg) mini-maxi indiquée sur la plaque constructeur**.
L'équilibreur ne peut pas fonctionner si la charge est inférieure ou supérieure aux poids indiqués sur la plaque constructeur. Il peut se bloquer.
- Ensuite, suspendez l'équilibreur, fixez la chaînette de sécurité, puis seulement alors vous accrochez la charge
- Faites les réglages
- Quand vous enlevez la charge, ne jamais laisser le filin remonter brutalement dans la coque de l'équilibreur
- Ne jamais tirer le filin sur un équilibreur à plat

Les catalogues des matériels proposés par GEDO sont sur Internet

aspirateur-pro.com	Aspirateurs industriels et agricoles
cuve.pro	Cuves industrielles et professionnelles
eaupropre.com	Filtration et Purification de l'eau
enrouleurs.com	Enrouleurs et équilibreurs
pompegedo.com	Pompes industrielles
pulverisateurs.com	Canons mousse, Pulvérisateurs, Centrales lavage
separateurs.com	Séparateurs graisses et hydrocarbures
sondes.fr	Sondes et instruments de mesures
tetelavage.com	Têtes et buses de lavage
 gedo.fr	Autres matériels de nettoyage à eau pressurisée et de traitement des effluents

Les nouveautés et l'actualité de GEDO sur : <https://gedofrance.wordpress.com>
Inscrivez-vous (gratuit)

* * *

*Nos chefs de produits vous conseilleront le matériel le mieux adapté à votre besoin
parmi tous les modèles et marques disponibles*

* * *

GEDO, le 1^{er} réseau en matériels d'ECO-LAVAGE

Vente aux professionnels en France et dans les autres pays.

* * *

GEDO Enrouleurs

GEDO

0970 407 110

Numéro fixe sans surcoût

Fax : 0170 247 193

Portable : 06 99 51 80 42

Courriel : info@gedo.fr