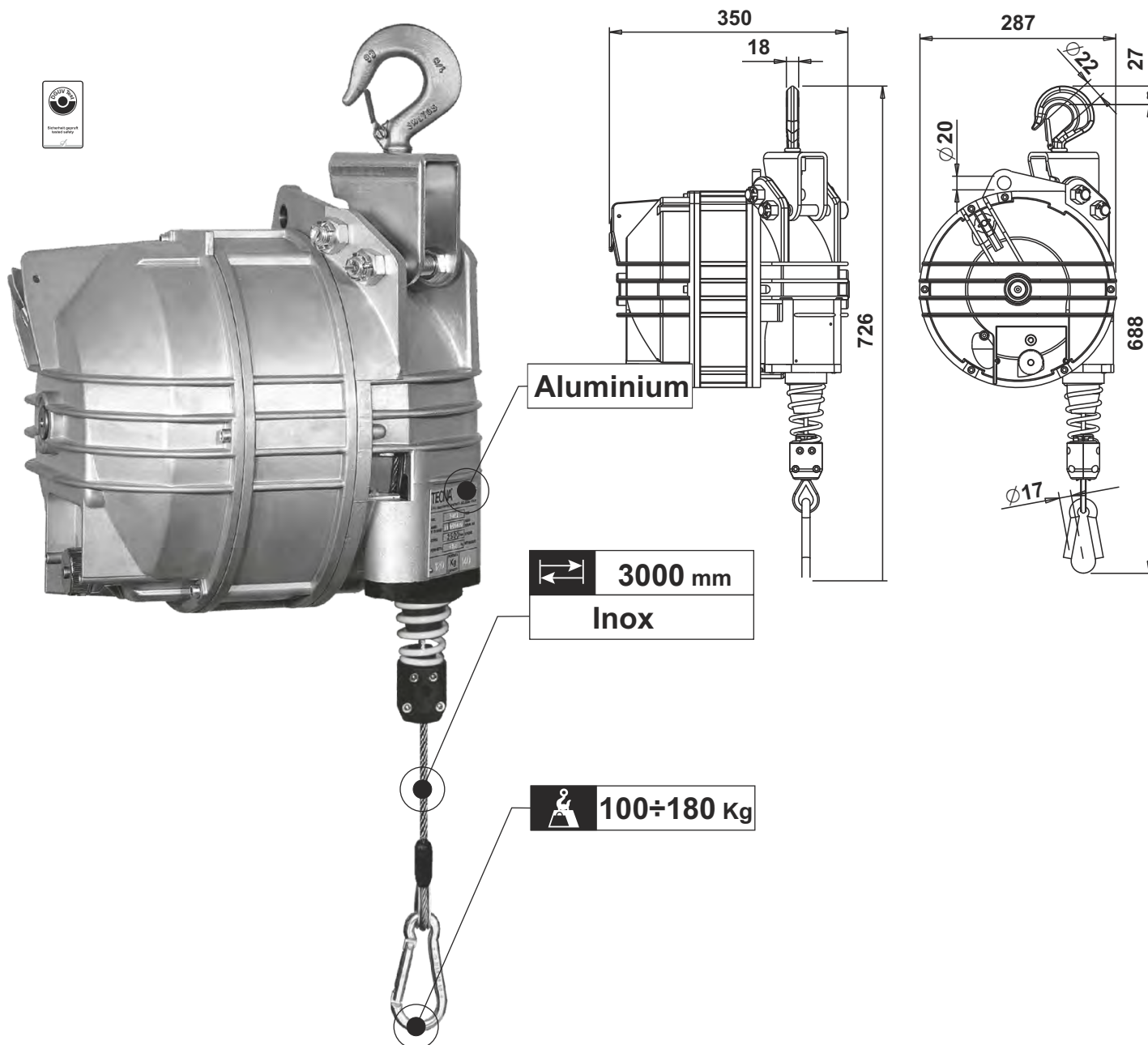


# Equilibreur TECNA référence 9451->9456



| Art. | 9451    | 9452    | 9453    | 9454    | 9455    | 9456    |
|------|---------|---------|---------|---------|---------|---------|
|      | 100÷115 | 115÷130 | 130÷140 | 140÷150 | 150÷160 | 160÷180 |
|      | 36,61   | 36,77   | 38,51   | 38,83   | 40,90   | 43,20   |

# CARACTERISTIQUES TECHNIQUES DES EQUILIBREURS

|                                   | 9300<br>/9303 <sup>2</sup>     | 9311<br>/9313 <sup>2</sup>     | 9320<br>/9323 <sup>2</sup>     | 9336<br>/9340 <sup>2</sup>     | 9346<br>/9350 <sup>2</sup>     | 9354<br>/9359   | 9361<br>/9371   | 9401<br>/9405          | 9431<br>/9433 | 9411<br>/9414 | 9502<br>/9509 | 9502<br>/9509 | <-- Références   |
|-----------------------------------|--------------------------------|--------------------------------|--------------------------------|--------------------------------|--------------------------------|-----------------|-----------------|------------------------|---------------|---------------|---------------|---------------|--|
|                                   | 9300NY<br>/9303NY <sup>1</sup> | 9311NY<br>/9313NY <sup>1</sup> | 9320NY<br>/9323NY <sup>1</sup> | 9336NY<br>/9340NY <sup>1</sup> | 9346NY<br>/9350NY <sup>1</sup> | 9354G<br>/9359G | 9361G<br>/9371G | et également version G |               |               |               |               |  |
| kg                                | 0,2÷3                          | 0,4÷3                          | 1÷8                            | 2÷14                           | 2÷14                           | 4÷25            | 10÷105          | 15÷180                 | 15÷180        | 20÷100        | 12÷70         |               | Capacité   |
| mm                                | 1600                           | 1600                           | 2000                           | 2500                           | 2500                           | 2000            | 2000            | 2500                   | 3000          | 2100          | 2700          |               | Course   |
| ●                                 |                                |                                |                                |                                |                                |                 |                 |                        |               |               |               |               | Fabrication robuste en Nylon   |
|                                   | ●                              | ●                              | ●                              | ●                              | ●                              |                 |                 |                        |               |               |               |               | Fabrication robuste en alliage d'aluminium   |
|                                   |                                |                                |                                |                                |                                | ●               | ●               | ●                      | ●             | ●             | ●             |               | Exécution monobloc en alliage d'aluminium nervuré  |
| ● <sup>1</sup>                    | ● <sup>1</sup>                 | ● <sup>1</sup>                 | ● <sup>1</sup>                 | ● <sup>1</sup>                 | ● <sup>1</sup>                 |                 |                 |                        |               |               |               |               | Cable en Polypropilène / Dyneema, pour les modèles «NY»                                  |
| ● <sup>2</sup>                    | ● <sup>2</sup>                 | ● <sup>2</sup>                 | ● <sup>2</sup>                 | ● <sup>2</sup>                 | ● <sup>2</sup>                 | ●               | ●               | ●                      | ●             | ●             | ●             |               | Cable en acier inoxydable  |
| ●                                 | ●                              | ●                              | ●                              | ●                              | ●                              |                 |                 |                        |               |               |               |               | Capacité réglable  |
|                                   |                                |                                |                                |                                |                                | ●               | ●               | ●                      | ●             | ●             | ●             |               | Capacité réglable avec vis sans fin  |
| ●                                 | ●                              | ●                              | ●                              | ●                              | ●                              | ●               | ●               | ●                      | ●             | ●             | ●             |               | Suspension supplémentaire de sécurité  |
|                                   |                                |                                | ●                              | ●                              | ●                              | ●               | ●               | ●                      | ●             | ●             | ●             |               | Système de sécurité qui bloque la chute de la charge en cas de rupture du ressort (>3kg) |
|                                   |                                |                                |                                |                                |                                |                 | ●               | ●                      | ●             |               |               |               | Sûreté centrifuge  |
|                                   |                                |                                |                                |                                |                                | ●               | ●               | ●                      | ●             | ●             | ●             |               | Suspension supérieure pivotante avec mousqueton de sécurité                              |
|                                   |                                |                                |                                |                                |                                | ●               | ●               | ●                      | ●             | ●             | ●             |               | Dispositif pour bloquer la charge à n'importe quelle hauteur                             |
| ●                                 | ●                              | ●                              | ●                              | ●                              | ●                              | ●               | ●               | ●                      | ●             | ●             | ●             |               | Butée de la course réglable  |
|                                   |                                |                                |                                |                                |                                | ●               | ●               | ●                      | ●             | ●             | ●             |               | Tambour conique pivotant sur roulements à bille  |
| ●                                 | ●                              | ●                              | ●                              | ●                              | ●                              | ●               | ●               | ●                      | ●             | ●             | ●             |               | Guide du câble en matériel antifriction  |
|                                   |                                |                                |                                |                                |                                | ●               | ●               | ●                      | ●             | ●             | ●             |               | Crochet supérieur pivotant sur roulements à bille  |
|                                   |                                |                                |                                |                                |                                |                 |                 | ●                      | ●             |               |               |               | Crochet avec alignement possible   |
|                                   |                                |                                |                                |                                |                                |                 |                 | ●                      | ●             |               |               |               | Câble visible pour inspection  |
| ●                                 | ●                              | ●                              | ●                              | ●                              | ●                              | ●               | ●               | ●                      | ●             | ●             | ●             |               | Ensemble ressort-tambour inerte  |
| ●                                 | ●                              | ●                              | ●                              | ●                              | ●                              |                 | ●               |                        |               |               |               |               | Cosse en polyamide   |
| ●                                 | ●                              | ●                              | ●                              | ●                              | ●                              | ●               | ●               | ●                      | ●             | ●             | ●             |               | Température de fonctionnement comprise entre + 5°C à + 60°C                              |
| <b>SUR DEMANDE OPTIONS B-RI-F</b> |                                |                                |                                |                                |                                |                 |                 |                        |               |               |               |               |  |
|                                   |                                |                                |                                |                                |                                |                 | ●               | ●                      | ●             | ●             | ●             |               | <b>B:</b> Dispositif de blocage avec contrôle du sol                                     |
|                                   |                                |                                |                                |                                |                                |                 | ●               | ●                      | ●             | ●             | ●             |               | <b>RI:</b> Dispositif pivotant et d'isolement  |
|                                   |                                |                                |                                |                                |                                | ●               |                 |                        |               |               |               |               | <b>F:</b> Dispositif frein   |

Pour plus d'informations concernant la gamme d'équilibreurs Tecna envoyez un message sur <https://www.tecna.fr> en utilisant le formulaire de contact présent en bas de chaque fiche produit.

### Choisir son équilibreur (fiche Conseil GEDO)

Il est important de bien choisir son équilibreur en fonction de l'application, sachant que les prix vont de ± 20 € à plus de 1.000 €

Les équilibreurs peuvent être classés en plusieurs catégories :

En fonction du poids à porter, et de leur résistance à l'utilisation :

- SÉRIE LÉGÈRE, 0 à ± 3 kg
- SÉRIE SEMI-LOURDE, 10 à 22 kg
- SÉRIE MOYENNE, 2 à ± 15 kg
- SÉRIE LOURDE, 15 à 200 kg

En fonction de la classification de la zone

- Zones non Atex
- Zones ATEX II 2GD

**Par équilibreur, il y a une charge (kg) minimale – et une charge maximale admises  
Il est préférable que la charge réelle se situe au milieu de la plage mini/maxi.**

La longueur du filin, généralement en Inox, va de 1,6 à 3 m

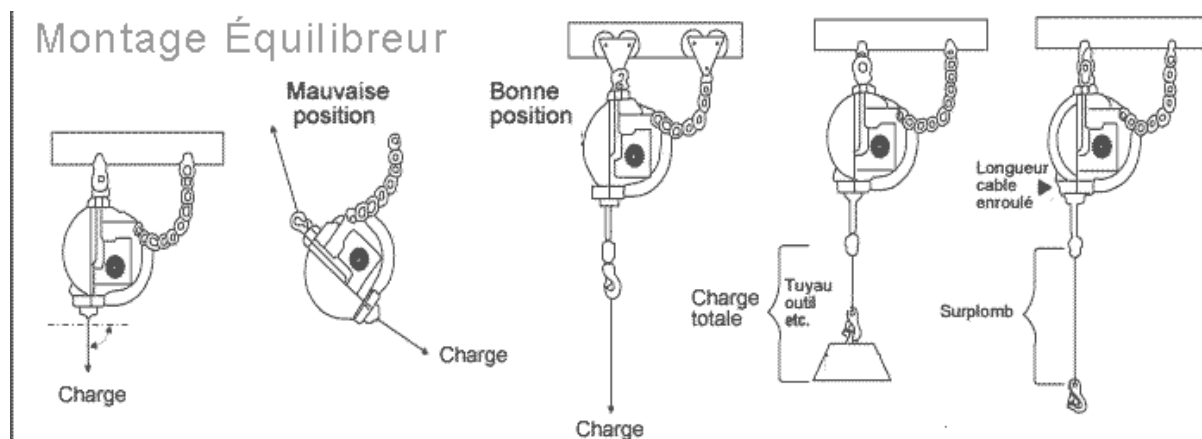
La coque est en Aluminium, sauf pour certaines séries « légère » en nylon.

Il s'agit de simple alliage d'aluminium pour les séries légères, et d'une construction monobloc d'alliage d'aluminium nervuré pour les séries lourdes.

Certains équilibreurs sont équipés d'un cliquet d'arrêt pour arrêter la charge à une hauteur déterminée, alors que, pour les équilibreurs sans cliquet, il faut faire un réglage d'équilibre de la charge

Les enrouleurs pour charges lourdes, de type conique pivotant, sont équipés d'un crochet. Bien d'autres caractéristiques et accessoires permettent de différencier les équilibreurs.

### La charge doit toujours être verticale par rapport à l'équilibreur



### Conseils d'utilisation

- Avant d'utiliser l'équilibreur, **peser** impérativement la charge totale (objet + tuyau ou câble + liquide, etc.), et vérifier qu'elle est dans la **plage de charges (Force/kg) mini-maxi indiquée sur la plaque constructeur**.  
L'équilibreur ne peut pas fonctionner si la charge est inférieure ou supérieure aux poids indiqués sur la plaque constructeur. Il peut se bloquer.
- Ensuite, suspendez l'équilibreur, fixez la chaînette de sécurité, puis seulement alors vous accrochez la charge
- Faites les réglages
- Quand vous enlevez la charge, ne jamais laisser le filin remonter brutalement dans la coque de l'équilibreur
- Ne jamais tirer le filin sur un équilibreur à plat

Les catalogues des matériels proposés par GEDO sont sur Internet

|   |   |
|---|---|
| <b>aspirateur-pro.com</b>   | <b>Aspirateurs industriels et agricoles</b>   |
| <b>cuve.pro</b>   | <b>Cuves industrielles et professionnelles</b>  |
| <b>eaupropre.com</b>  | <b>Filtration et Purification de l'eau</b>  |
| <b>enrouleurs.com</b>   | <b>Enrouleurs et équilibreurs</b>   |
| <b>pompegedo.com</b>  | <b>Pompes industrielles</b>   |
| <b>pulverisateurs.com</b>   | <b>Canons mousse, Pulvérisateurs, Centrales lavage</b>                                |
| <b>separateurs.com</b>  | <b>Séparateurs graisses et hydrocarbures</b>  |
| <b>sondes.fr</b>  | <b>Sondes et instruments de mesures</b>   |
| <b>tetelavage.com</b>   | <b>Têtes et buses de lavage</b>   |
| <br><b>gedo.fr</b> | <b>Autres matériels de nettoyage à eau pressurisée et de traitement des effluents</b> |

Les nouveautés et l'actualité de GEDO sur : <https://gedofrance.wordpress.com>  
Inscrivez-vous (gratuit)

\* \* \*

*Nos chefs de produits vous conseilleront le matériel le mieux adapté à votre besoin  
parmi tous les modèles et marques disponibles*

\* \* \*

**GEDO, le 1<sup>er</sup> réseau en matériels d'ECO-LAVAGE**

Vente aux professionnels en France et dans les autres pays.

\* \* \*

**GEDO Enrouleurs**

**GEDO**

**0970 407 110**

Numéro fixe sans surcoût

**Fax : 0170 247 193**

**Portable : 06 99 51 80 42**

**Courriel : info@gedo.fr**